

在线流量显示器 带电子开关



英国威泰科产品有限公司上海代表处

Email: china@webtec.com.cn

网站: <http://www.webtec.com.cn>

高达

- 180 lpm, 48 US gpm
- 420 bar, 6000 psi

Webster流量开关设计用于对429bar (6000psi)压力和4-180lpm流量的系统进行持续监控。这些直接作用的流量开关能够安装在压力或者回流管路上。

当流量需要控制在一定范围内, 以及要求可以远程报警的时候, 可以使用该开关。它的一种典型应用, 是在轴承润滑油或者注塑和拉模铸造机械的冷却水流量低的时候发出警告。

液压环路主要通路中流量高时, 开关可以充分调节, 也可以通过设置来操作。可以选配温度计, 放置在橡胶化合物中, 深入流量块中感应流量通过时的温度变化。

刻度表清晰易读。所有部件密封, 而且非常坚固。



液压元件和测试设备的专业生产商
服务于行走机械, 工农业液压系统

性能

- 低成本坚固设计
 - 油或者水 1 - 180 lpm
高达400lpm的开关,
咨询销售办公室
 - 直接读数
 - 420 bar 即 6000 psi
压力
 - 刻度盘大而清晰, 易读
 - 精度优于 4% FSD
 - 开关重复性优于 2% FSD
 - 简易开关调节
 - 温度计 80 ° C / 180 ° F
 - 开关 额定
最大 0.5 Amps - 90 V DC
最大 0.5 Amps - 50V AC
5 瓦 AC 或 DC
- 更高的开关额定值, 咨询销售办公室
- 广泛的操作范围
 - 标准压力计接口



FIFLOWSW-BU-CHN-1955.pdf 11/10
(Issue 2)

FI系列流量显示器的流量开关

操作

流量开关由一个磁性簧片组成，由流量计活塞的磁场影响开/关。

开关通常根据流量开关的位置来设置开或者关。可以根据规定的流量设置来调整开关，见流量计表盘（如图）

配线

开关是一个单杆，并且如图进行串联布线。

请注意，不推荐电感负载。

关于FI 1500系列，200-400lpm流量开关，请咨询办公室。

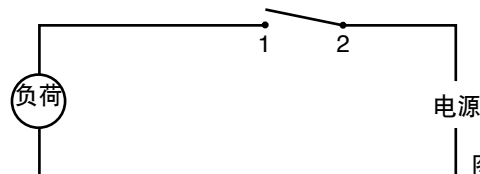
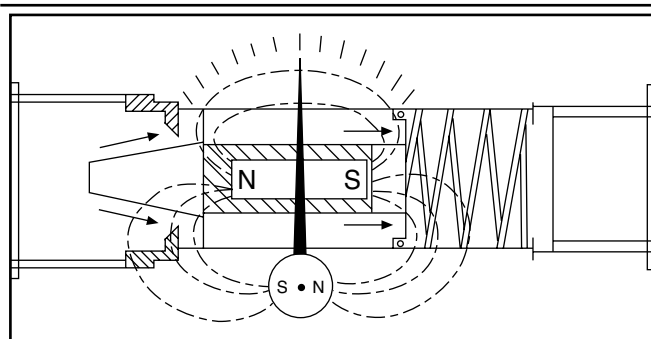
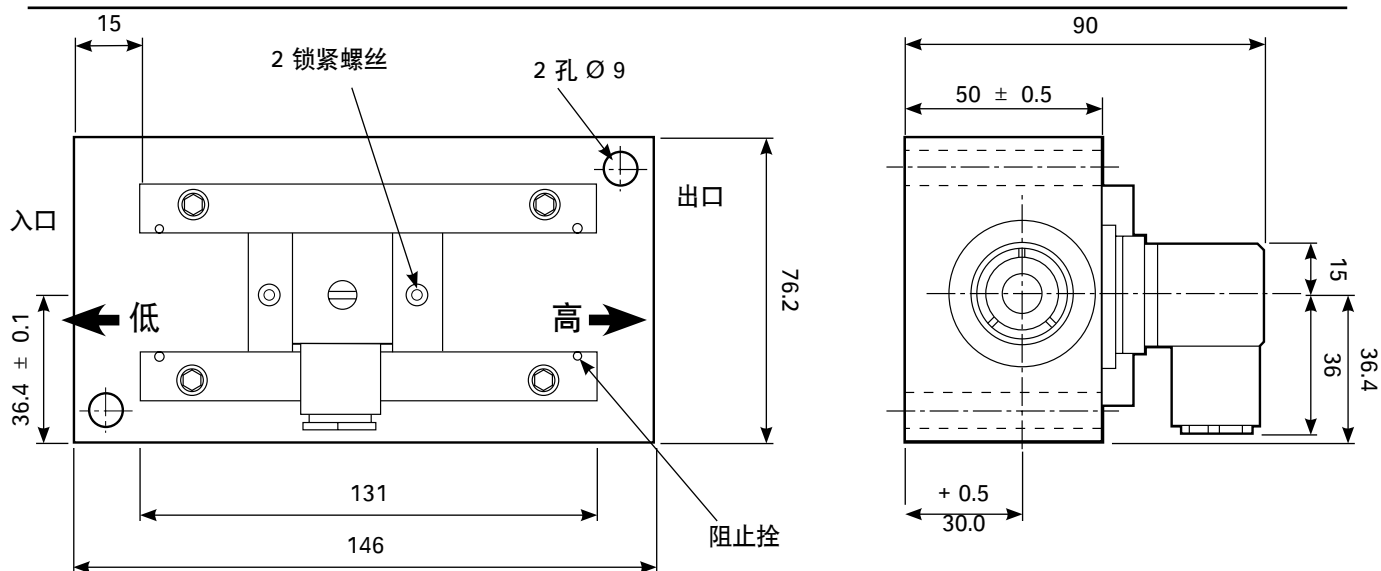
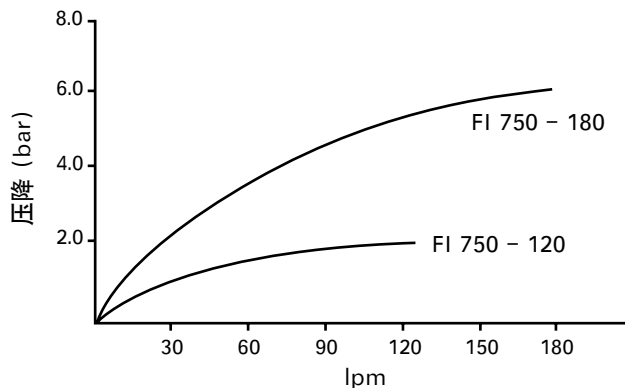
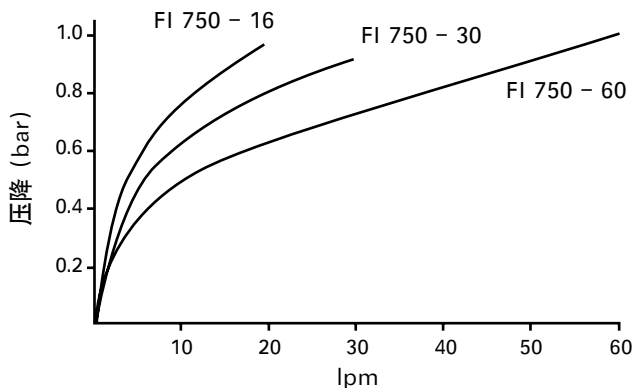


图 1



流量显示器包括一个锐缘孔和锥形计量活塞，活塞运动和流量变化成比例。无流量时，计量活塞位于锐孔最小位置，指针显示为零。随着流量增加，（由计量活塞和固定锐孔形成，）通过变动锐孔的不同压力，推动活塞相对校准过的弹簧进行移动。活塞运动直接和流量变化成比例，并且锐缘孔能使粘度最小化。

活塞磁性连接转针装置后，在一个直径63mm（2 1/2"）的清晰刻度盘上读数，以lpm和gpm为单位进行校准。



如何订购

在第4、6页选择适合油或水的流量显示器。确定可选的开关和规定的流量设置。